

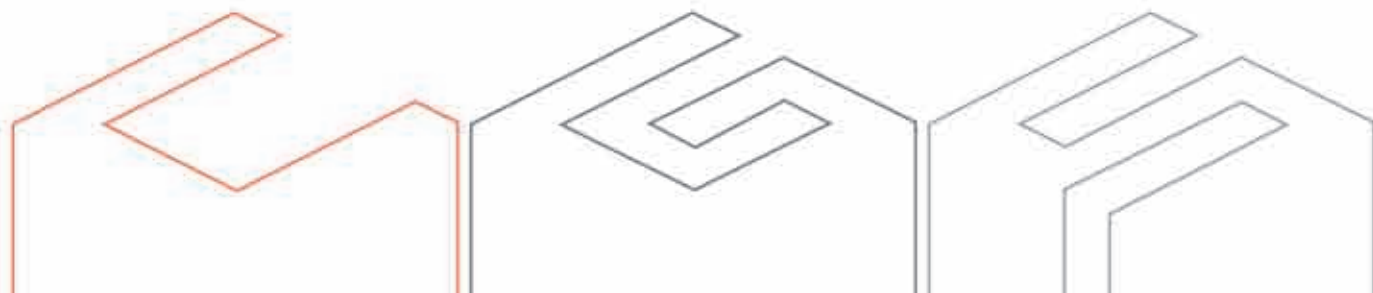
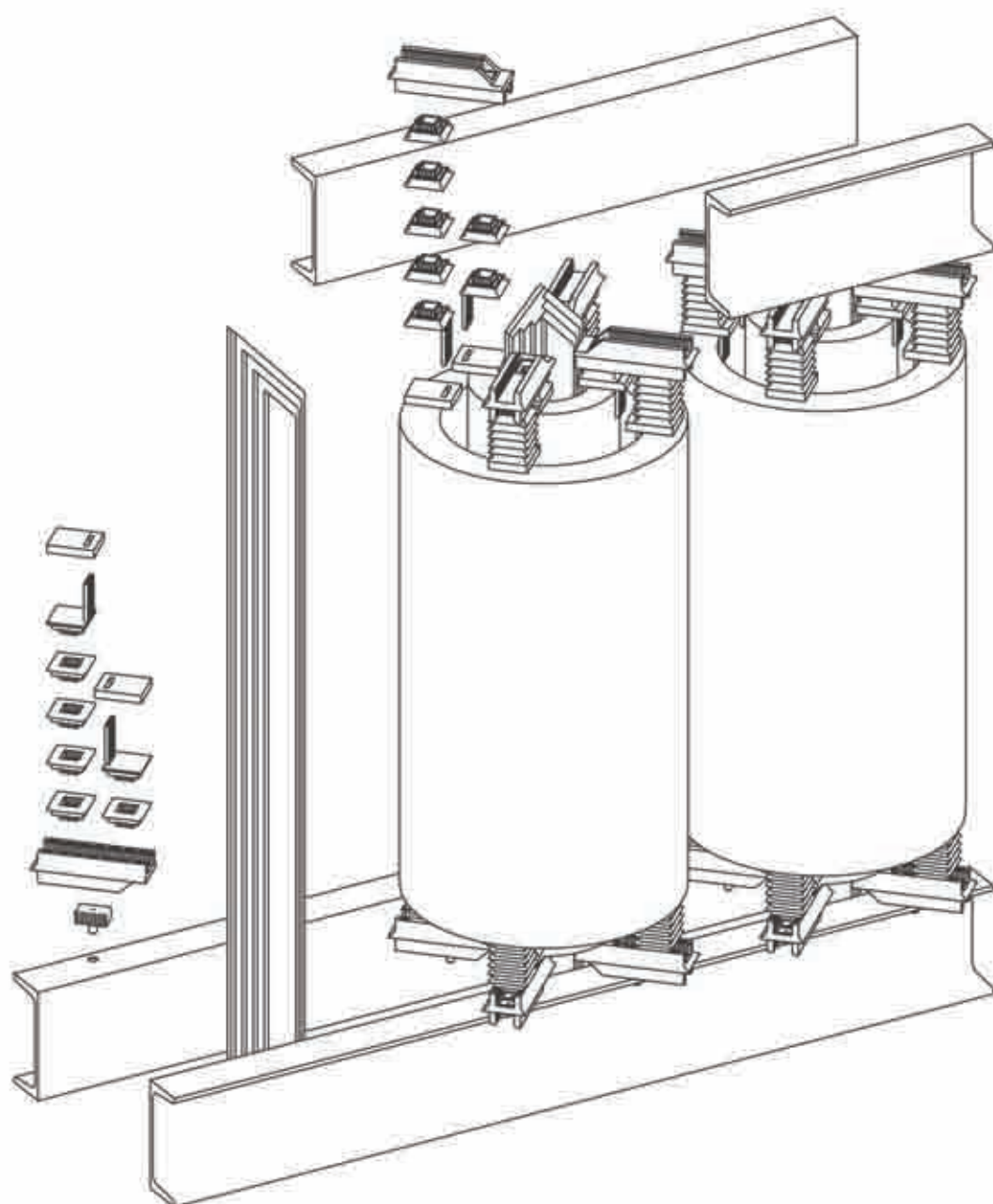
SERIE 70

SISTEMI MODULARI DI FISSAGGIO PER TRASFORMATORI
MODULAR FIXING SYSTEM FOR TRANSFORMERS



CGSPLAST

WE SUPPORT TECHNOLOGY



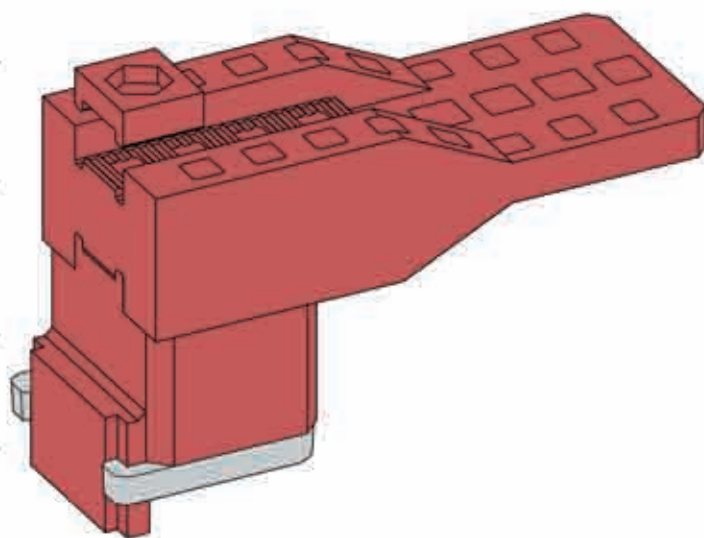


Screw stoppage Fermo vite

Upper support block Supporto fisso superiore

Support For Outer MV winding Supporto per avvolgimento esterno MT

Shock absorber Ammortizzatore

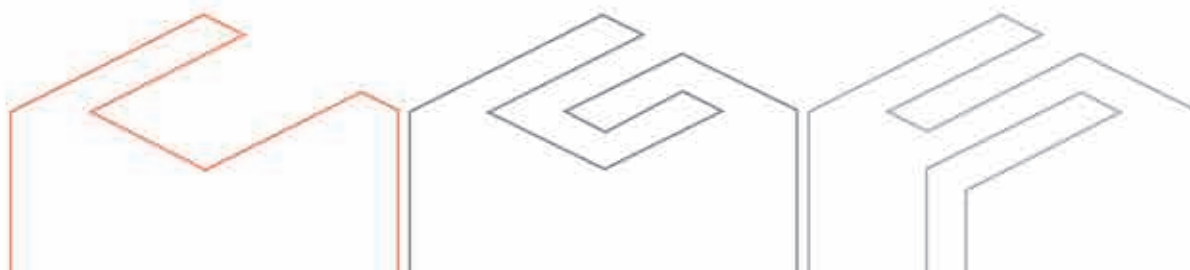
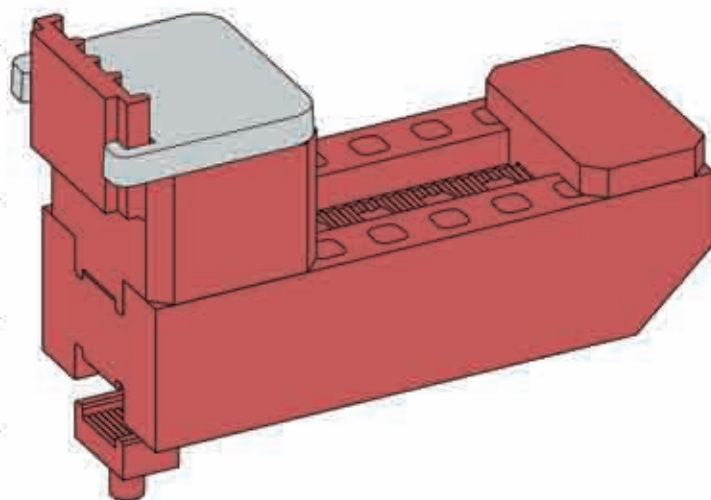


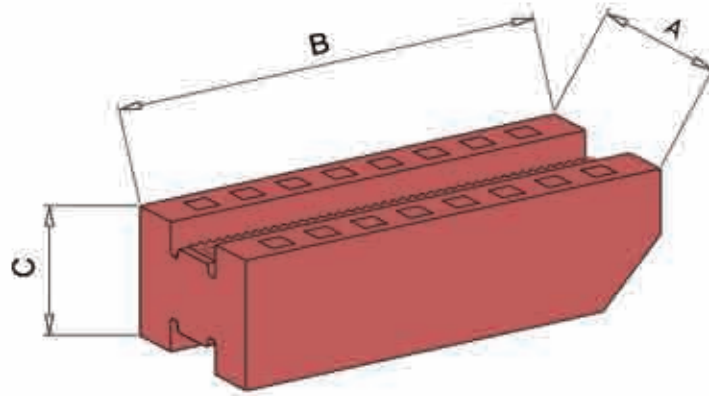
Stock absorber Ammortizzatore

Support For Outer MV winding Supporto per avvolgimento esterno MT

Lower support block Supporto fisso inferiore

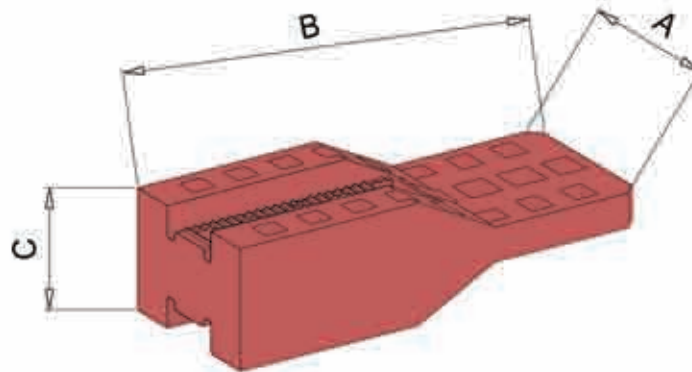
Stake Piolo





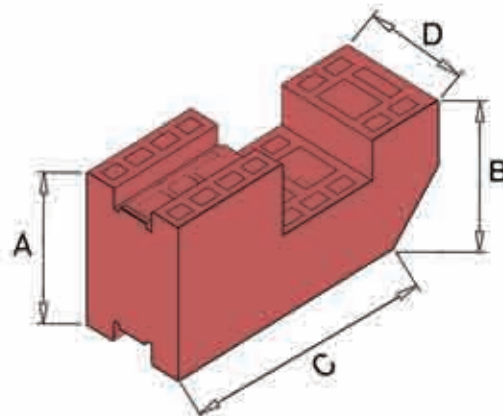
 **Supporti fissi**
Support block

COD.	A (mm)	B (mm)	C (mm)
390.149	70	140	50
390.102	70	180	50
390.208	70	210	50



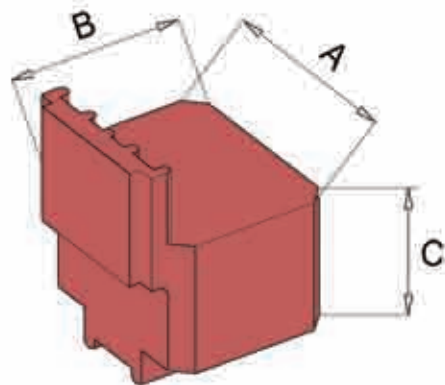
 **Supporti fissi superiori**
Upper support block

COD.	A (mm)	B (mm)	C (mm)
390.148	70	140	50
390.105	70	180	50



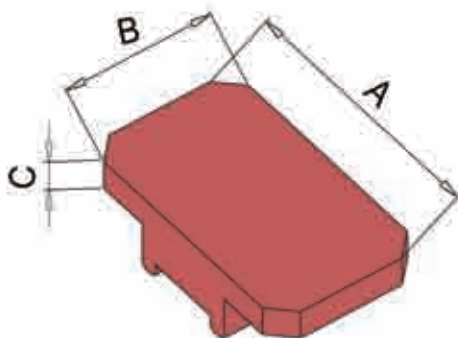
 **Supporti fissi**
Support block

COD.	A (mm)	B (mm)	C (mm)	D (mm)
390.115	95	75	200	70



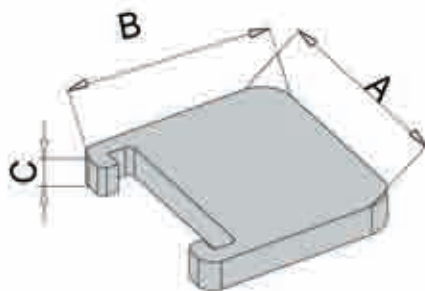
 **Supporti per avvolgimenti esterni MT**
 **Support for outer MV winding**

COD.	A (mm)	B (mm)	C (mm)
390.195	70	65	5
390.114	70	65	15
390.155	70	65	35
390.110	70	65	45



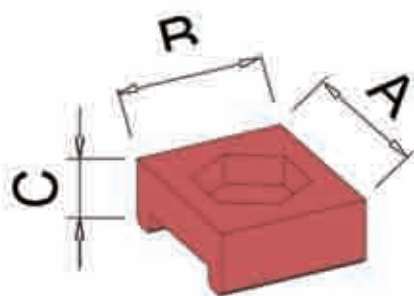
 **Supporti per avvolgimenti interni BT**
 **Support for internal LV winding**

COD.	A (mm)	B (mm)	C (mm)
390.111	70	40	10



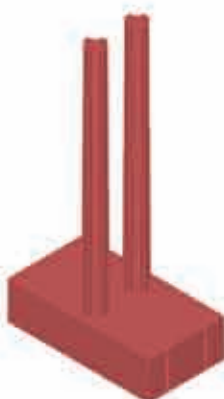
 **Ammortizzatori**
 **Shock absorber**

COD.	A (mm)	B (mm)	C (mm)	MATERIALE / Material	COLORE / Color
390.123	70	67	5	EPDM	NERO / Black
390.113	70	67	10	EPDM	NERO / Black
390.165	70	67	5	EPDM	GRIGIO / Gray
390.163	70	67	10	EPDM	GRIGIO / Gray

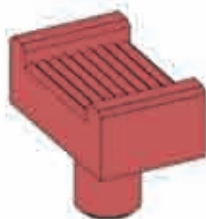


 **Fermo vite**
 **Screw stoppage**

COD.	A (mm)	B (mm)	C (mm)	VITE / Screw
390.108	30	26	13	M12
390.169	30	26	13	M16



 **Forcella - CODICE 390.257**
 **Fork - CODE 390.257**



 **Piolo - CODICE 390.107**
 **Stake - CODE 390.107**



C.G.S. PLAST S.r.l.

Strada Longa 809, n° 8
26815 Massalengo (LO)
Italy

Phone: +39.0371.070025
Fax: +39.0371.070026

info@cgsplast.com
www.cgsplast.com