

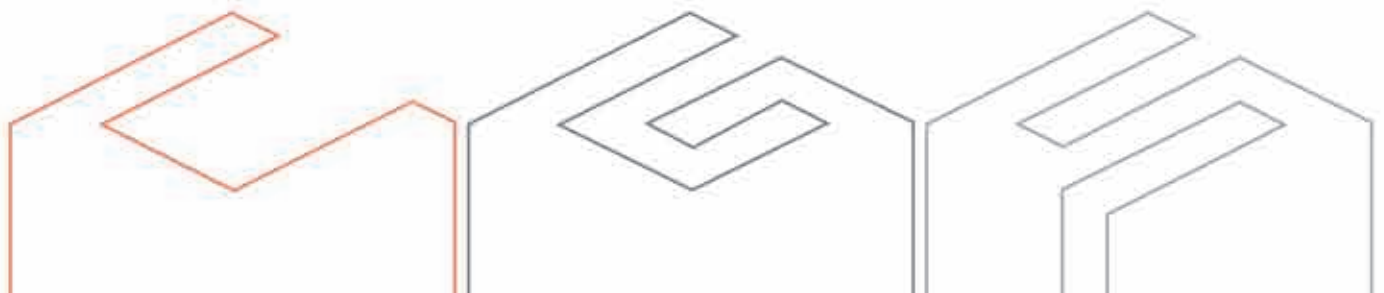
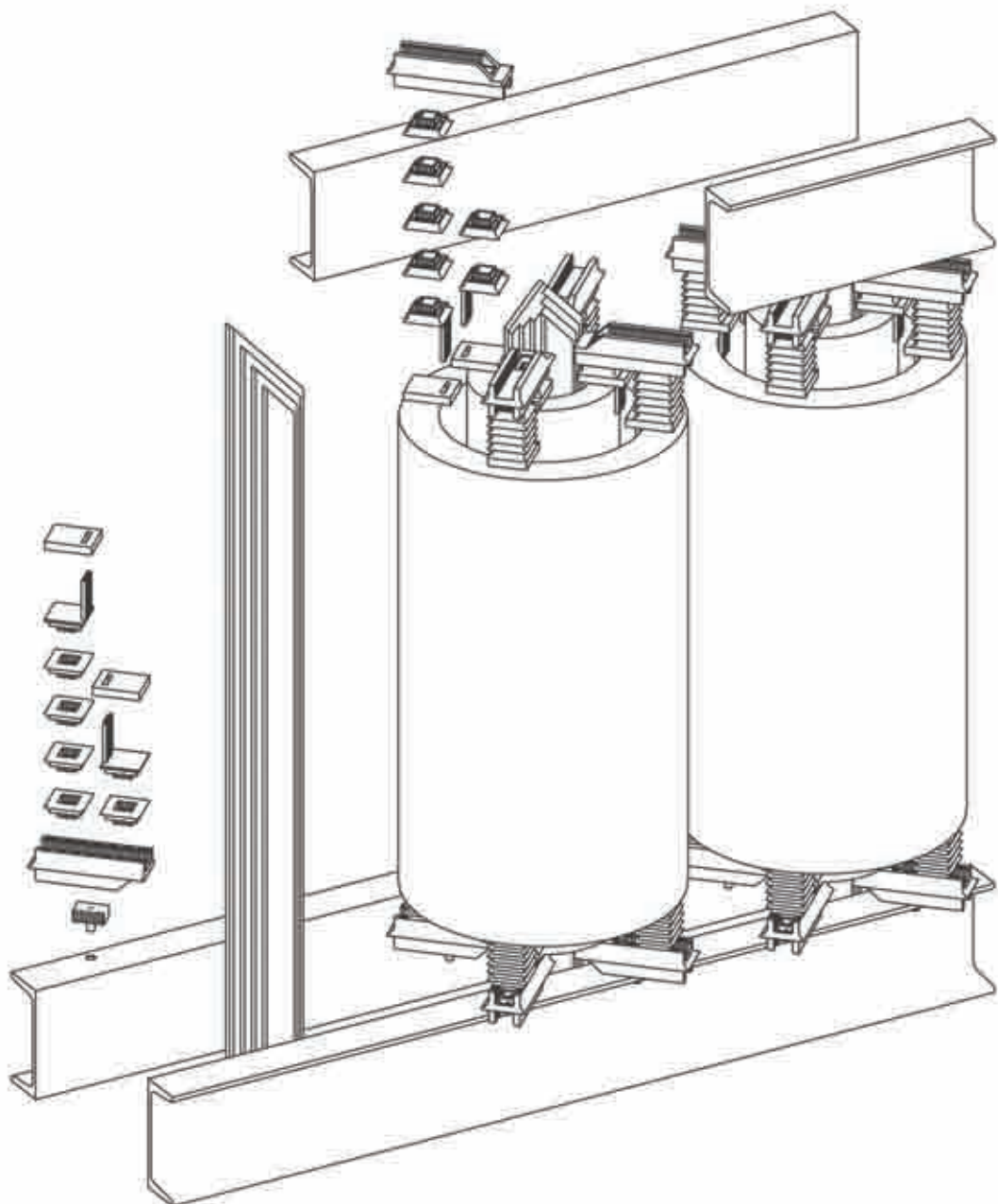
SERIE 50

SISTEMI MODULARI DI FISSAGGIO PER TRASFORMATORI
MODULAR FIXING SYSTEM FOR TRANSFORMERS



CGSPLAST

WE SUPPORT TECHNOLOGY



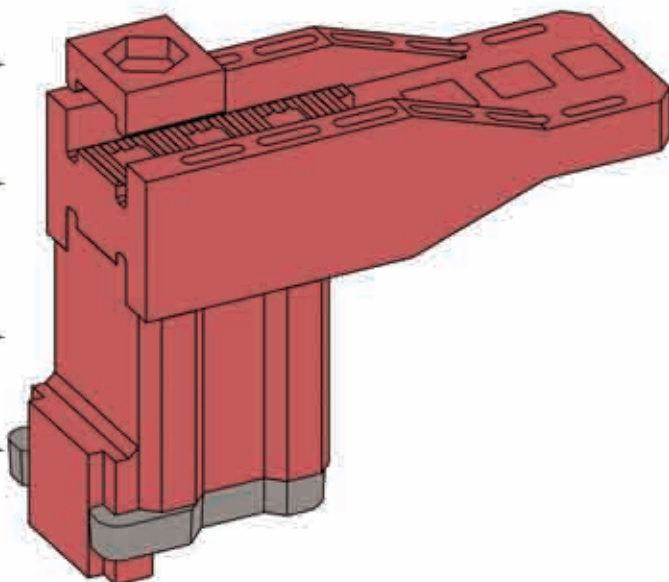


 
 Screw stoppage Fermo vite

Upper support block Supporto fisso superiore

Support For Outer MV winding Supporto per avvolgimento esterno MT

Shock absorber Ammortizzatore



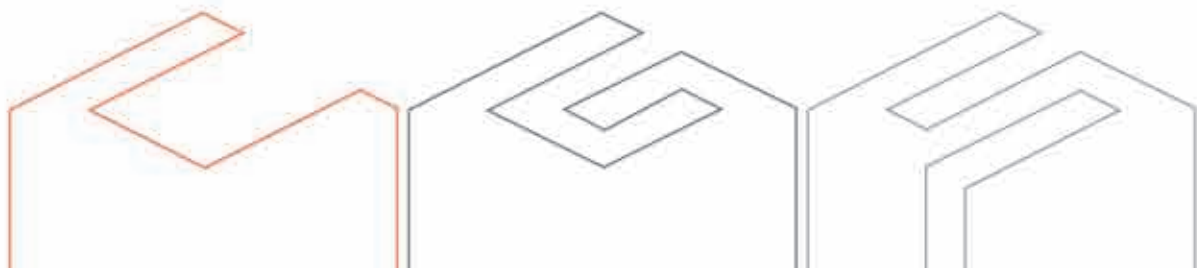
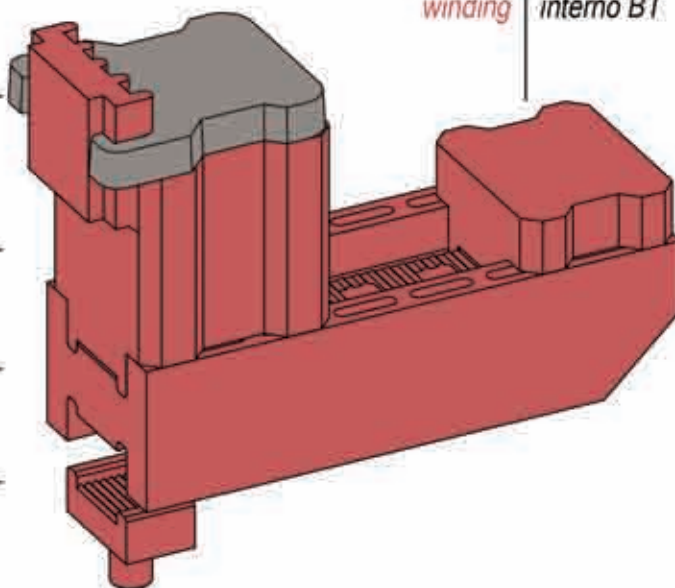
 
 Stock absorber Ammortizzatore

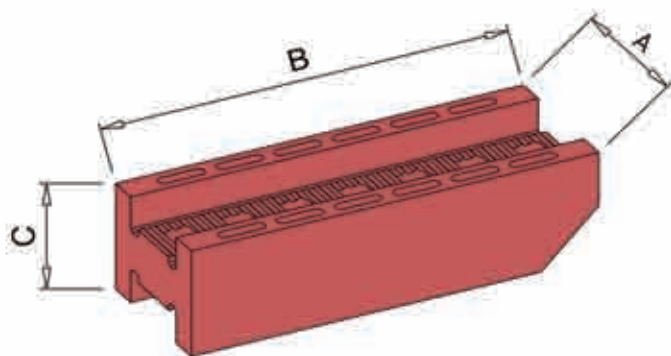
Support For Outer MV winding Supporto per avvolgimento esterno MT

Lower support block Supporto fisso inferiore

Stake Piolo

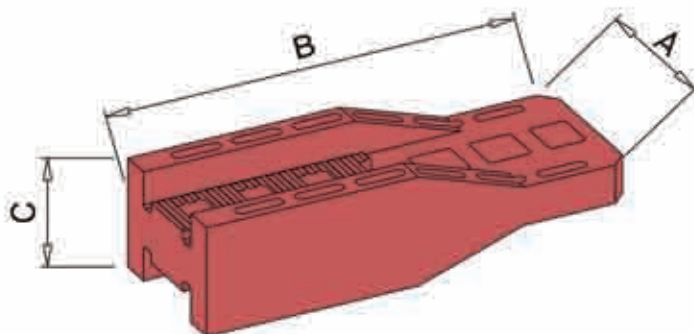
 
 Support for internal LV winding Supporto per avvolgimento interno BT





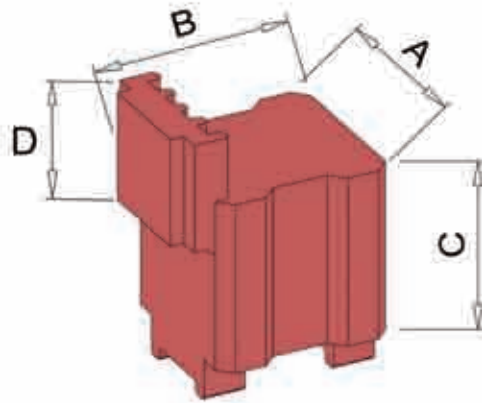
 **Supporti fissi**
Support block

COD.	A (mm)	B (mm)	C (mm)
390.158	50	120	31
390.138	50	120	40
390.137	50	140	31
390.100	50	140	40
390.167	50	160	31
390.101	50	160	40
390.139	50	180	40
390.140	50	200	40



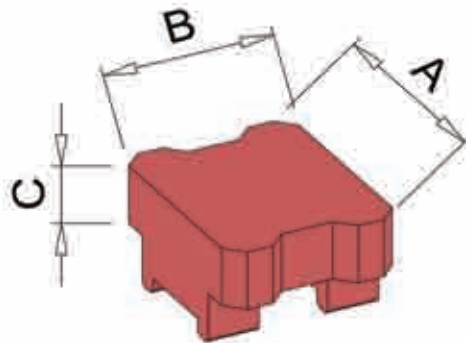
 **Supporti fissi superiori**
Upper support block

COD.	A (mm)	B (mm)	C (mm)
390.103	50	140	40
390.104	50	170	40



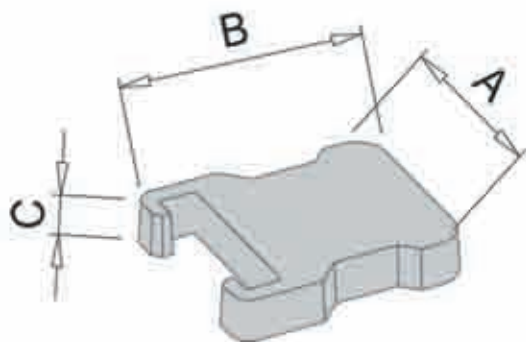
 **Supporti per avvolgimenti esterni MT**
 **Support for outer MV winding**

COD.	A (mm)	B (mm)	C (mm)	D (mm)
390.209	50	60	5	20
390.141	50	60	10	20
390.220	50	60	10	4
390.142	50	60	20	20
390.124	50	60	25	20
390.150	50	60	35	20
390.157	50	60	40	20
390.151	50	60	45	20
390.154	50	60	50	20
390.109	50	60	55	20
390.152	50	60	75	20
390.160	50	60	80	20



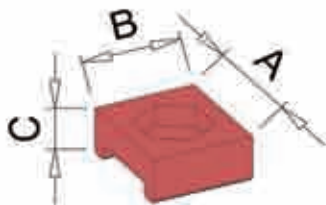
 **Supporti per avvolgimenti interni BT**
 **Support for internal LV winding**

COD.	A (mm)	B (mm)	C (mm)
390.106	50	40	20
390.166	50	40	30
390.125	50	40	35
390.156	50	40	50
390.132	50	40	60
390.168	50	40	90



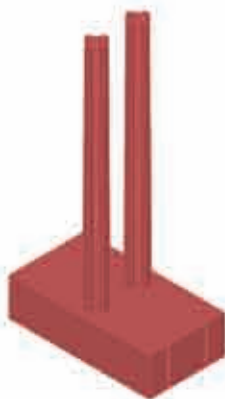
 **Ammortizzatori**
Shock absorber

COD.	A (mm)	B (mm)	C (mm)	MATERIALE / Material	COLORE / Color
390.122	54	61	5	EPDM	NERO / Black
390.112	54	61	10	EPDM	NERO / Black
390.164	54	61	5	EPDM	GRIGIO / Gray
390.162	54	61	10	EPDM	GRIGIO / Gray
390.146	54	61	5	SILIC.	ROSSO / Red
390.144	54	61	10	SILIC.	ROSSO / Red



 **Fermo vite**
Screw stoppage

COD.	A (mm)	B (mm)	C (mm)	VITE / Screw
390.108	30	26	13	M12
390.169	30	26	13	M16



 **Forcella - CODICE 390.257**
Fork - CODE 390.257



 **Piolo - CODICE 390.107**
Stake - CODE 390.107



C.G.S. PLAST S.r.l.

Strada Longa 809, n° 8
26815 Massalengo (LO)
Italy

Phone: +39.0371.070025
Fax: +39.0371.070026

info@cgsplast.com
www.cgsplast.com