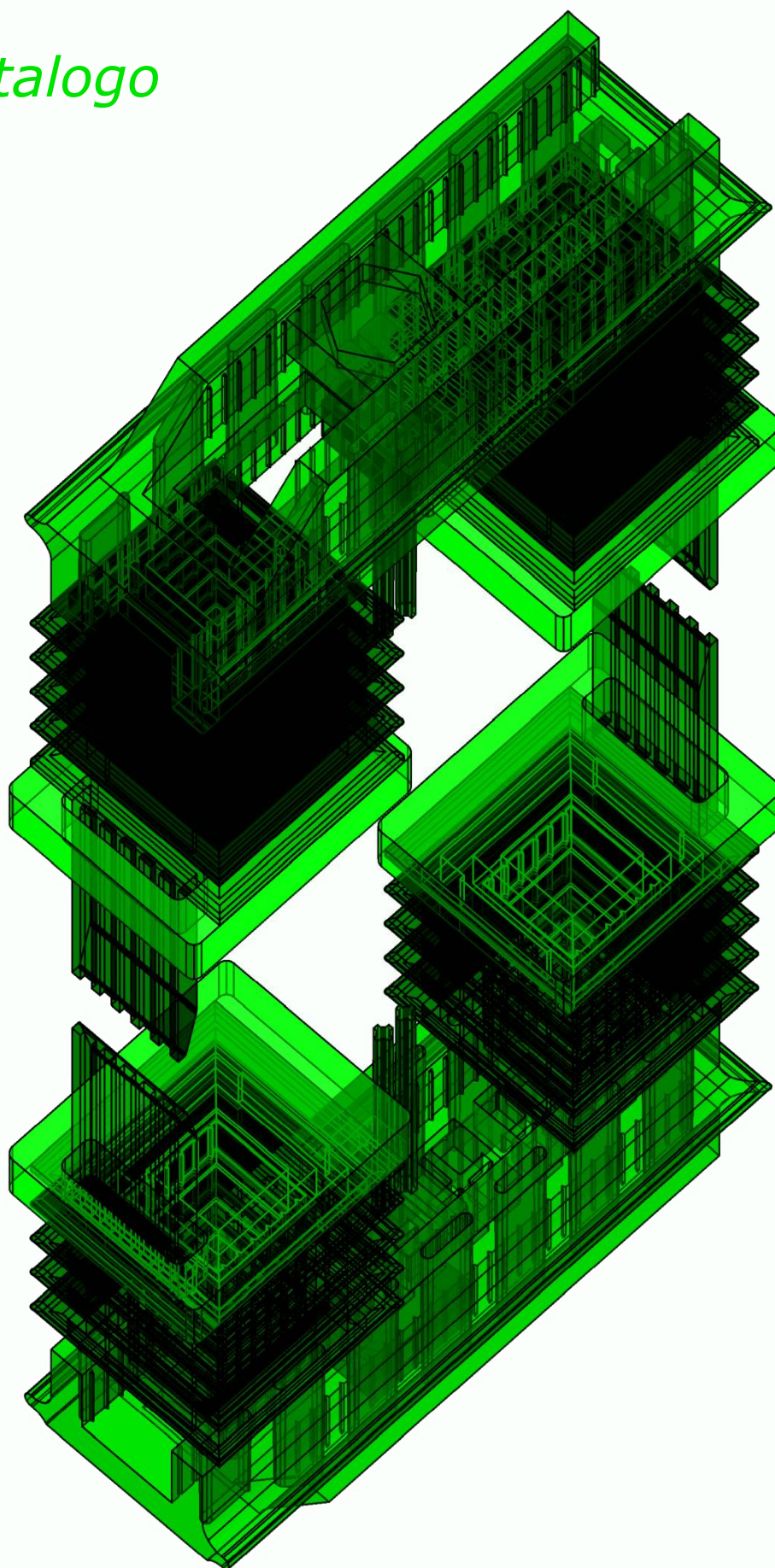


*Catalogo*

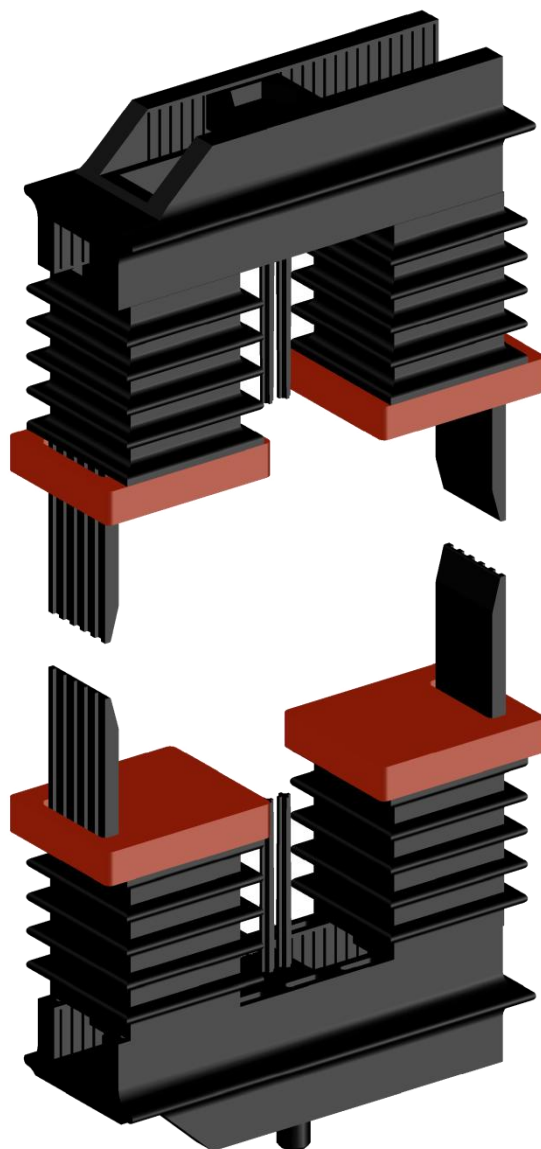


**CGSPLAST**  
WE SUPPORT TECHNOLOGY

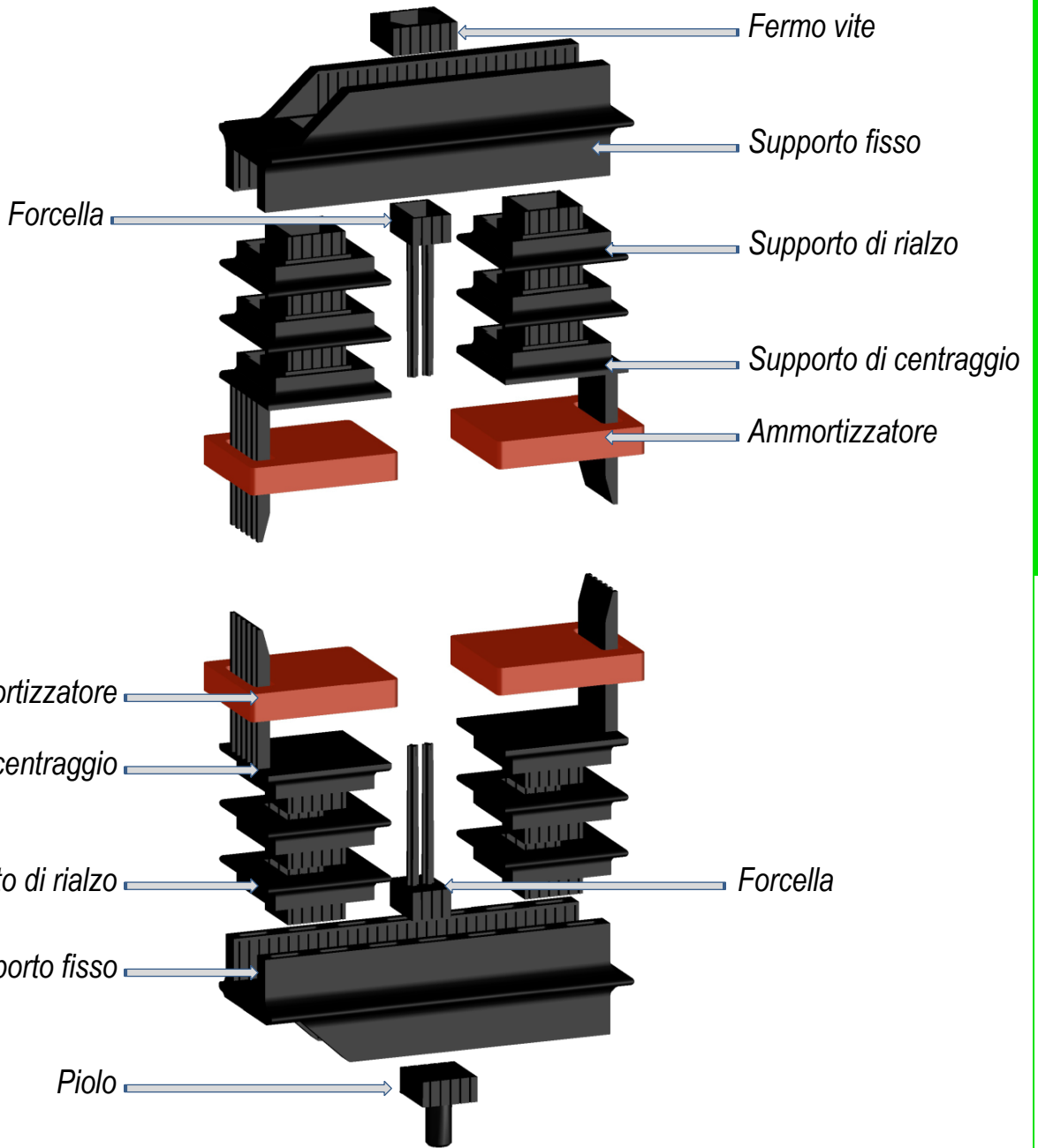


*Serie 500*

*Catalogo*



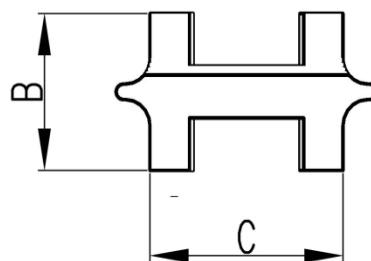
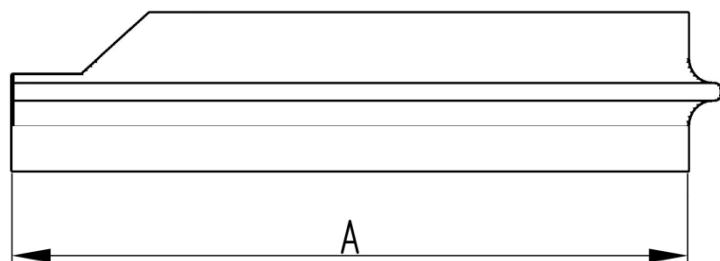
Sistema di fissaggio bobine per trasformatori fino a 1.600 kVA  
Versatile e modulare con componenti stampati in tecnopolimero rinforzato al 50% con fibra di vetro e temperatura di inflessione (HDT) di 210°C  
Possibilità di estensione fino a 2.500 kVA previo consultazione con il nostro ufficio tecnico.  
In collaborazione con il cliente C.G.S. PLAST può sviluppare nuove soluzioni.



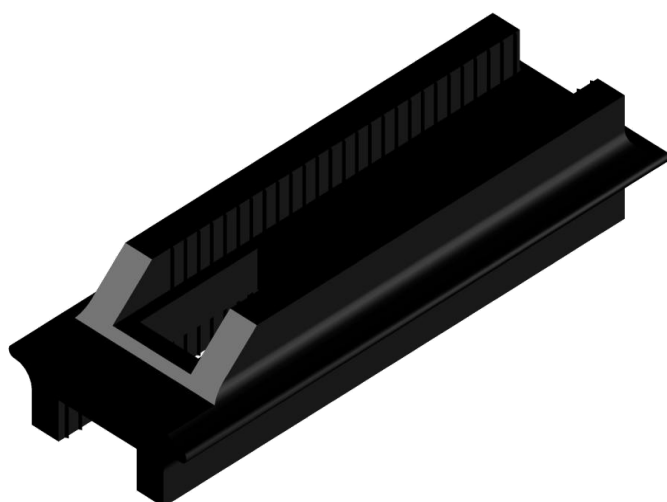
## Supporti fissi



**CGSPLAST**  
WE SUPPORT TECHNOLOGY



Codice	A mm	B mm	C mm
502.100	100	30	40
502.120	120	30	40
502.140	140	30	40
502.160	160	30	40
501.100	100	40	40
501.120	120	40	40
501.140	140	40	40
501.160	160	40	40



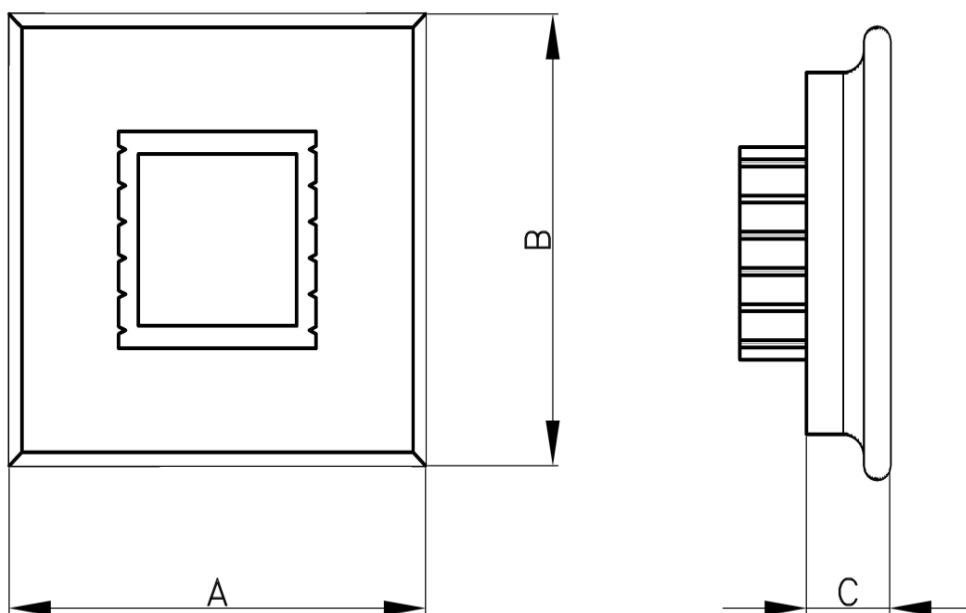
Serie 500

Supporti fissi

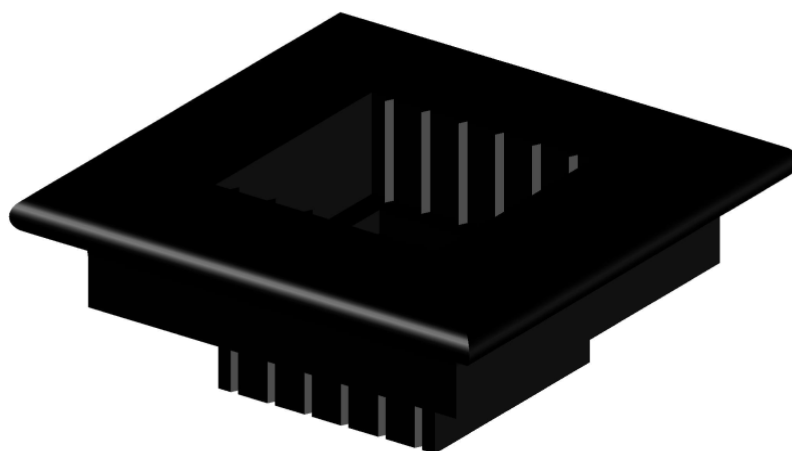
## Supporti di rialzo



**CGSPLAST**  
WE SUPPORT TECHNOLOGY



Codice	A mm	B mm	C mm
511.010	50	50	10
511.081	50	80	10



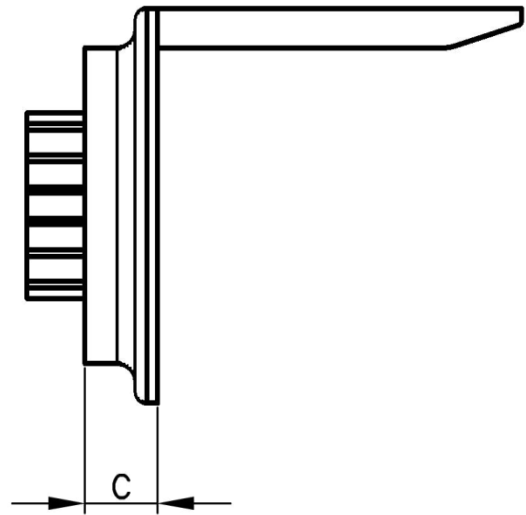
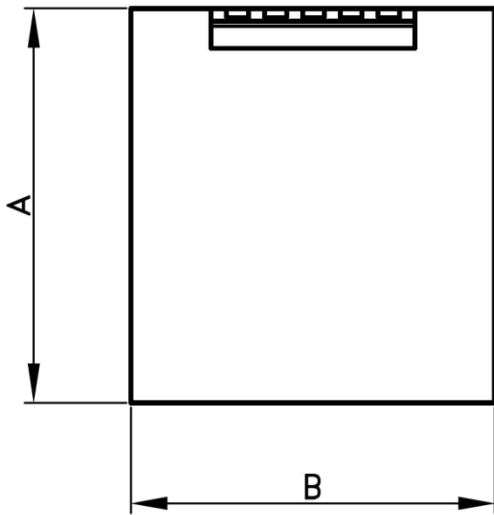
Serie 500

Supporti di rialzo

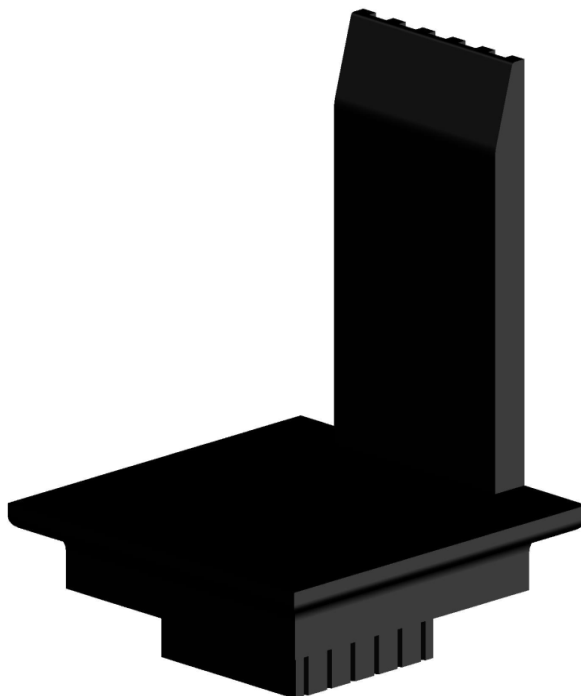


**CGSPLAST**  
WE SUPPORT TECHNOLOGY

## Supporti di centraggio con paletta



Codice	A mm	B mm	C mm
521.010	50	50	10



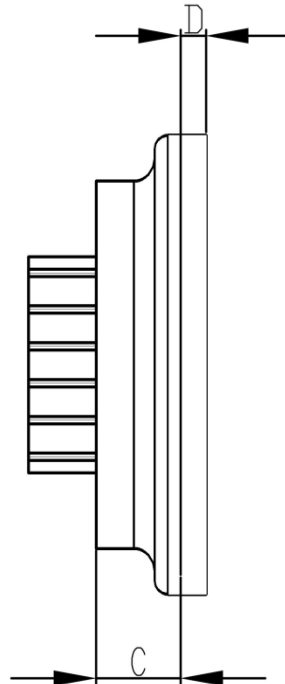
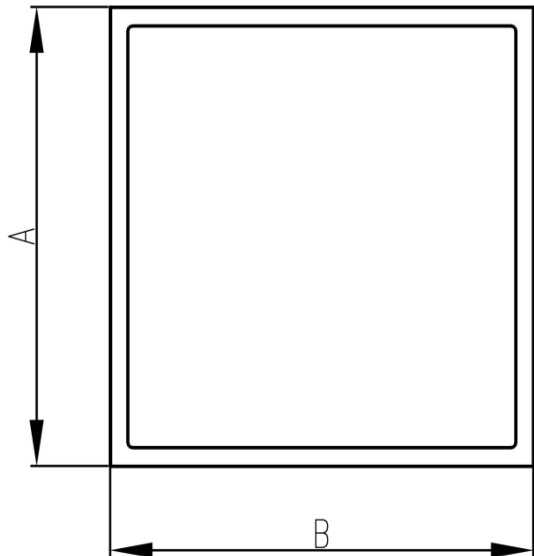
Serie 500

Supporto di centraggio con paletta

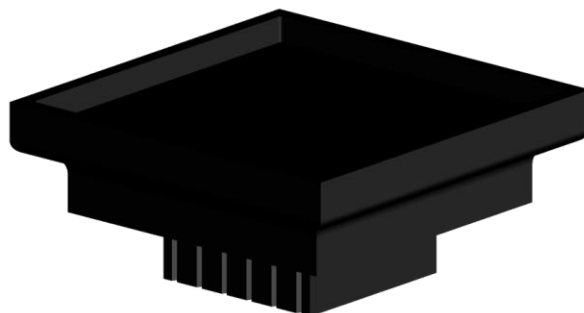


**CGSPLAST**  
WE SUPPORT TECHNOLOGY

## Supporti di centraggio senza paletta



Codice	A mm	B mm	C mm	D mm
522.010	50	50	10	3
522.065	65	50	10	3
522.081	80	50	10	3



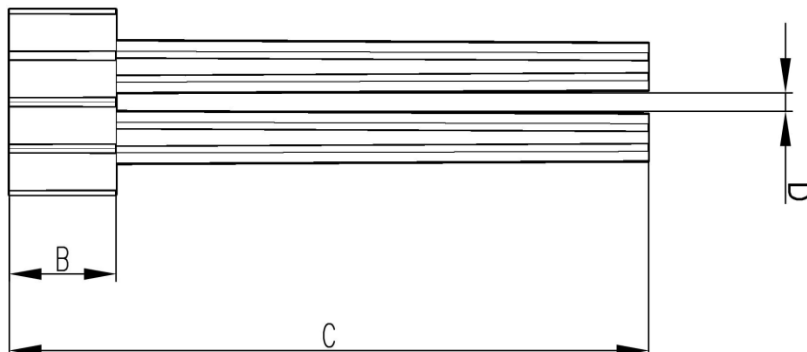
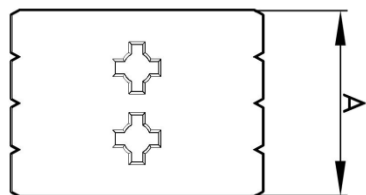
Serie 500

Supporti di centraggio senza paletta

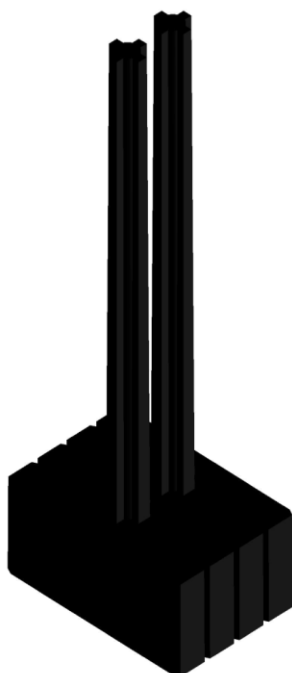
## Forcella



**CGSPLAST**  
WE SUPPORT TECHNOLOGY



Codice	A mm	B mm	C mm	D mm
571.000	16,4	10	60	1,6



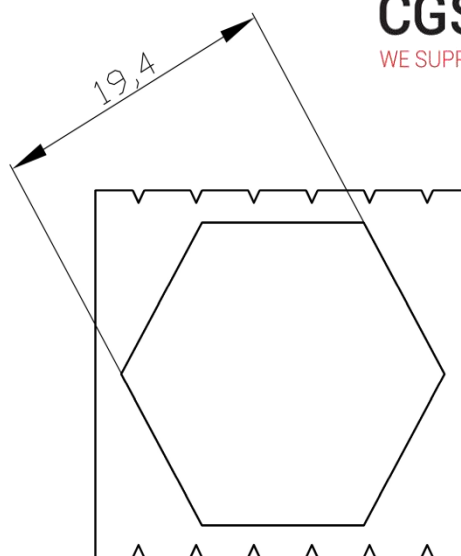
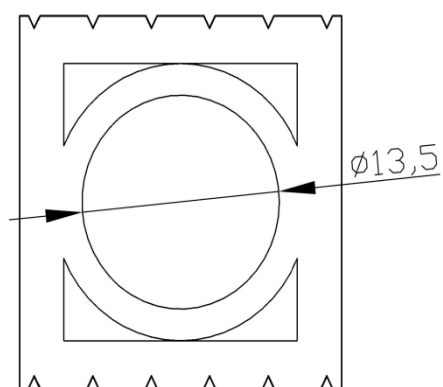
Serie 500

Forcella

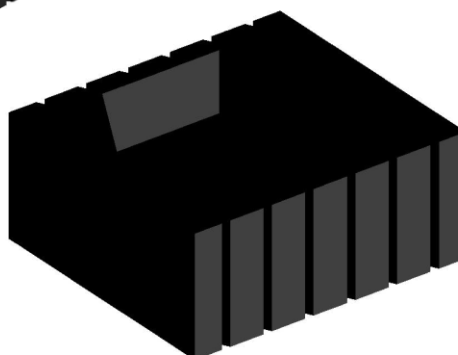
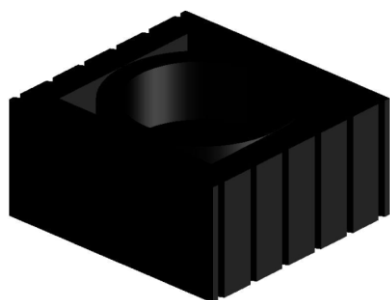
## Fermi vite



**CGSPLAST**  
WE SUPPORT TECHNOLOGY



Codice	Versione
541.000	Cerchio
541.001	Esagono



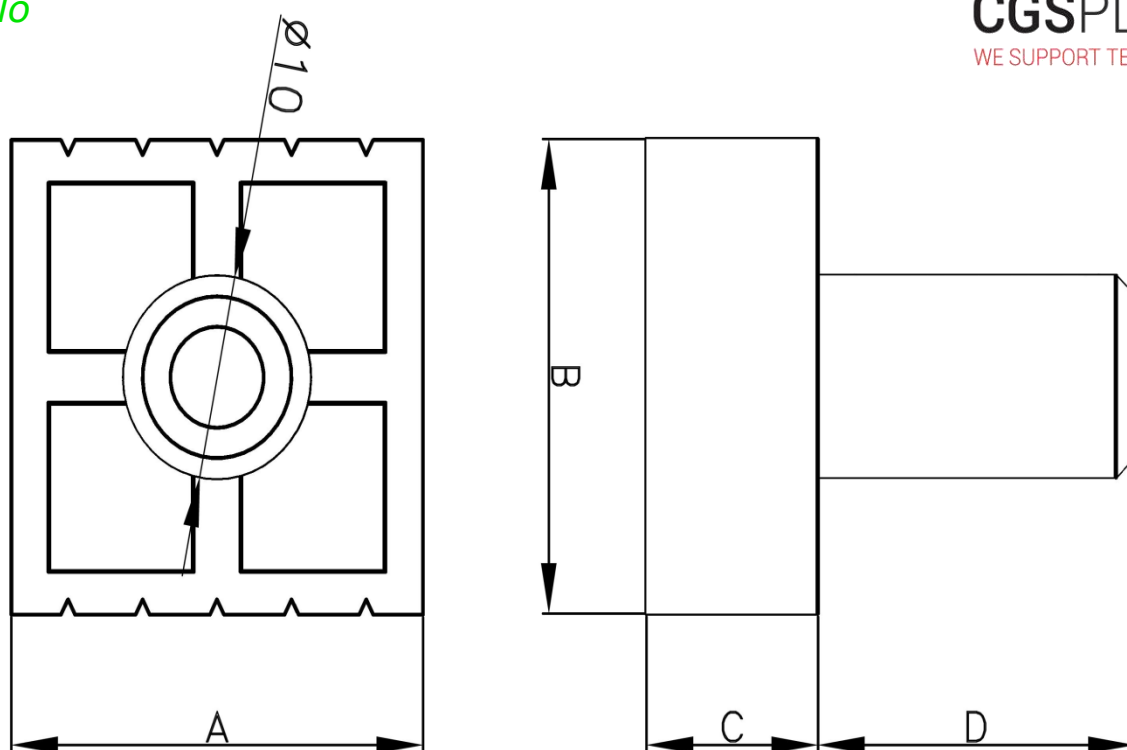
Serie 500

Fermo vite

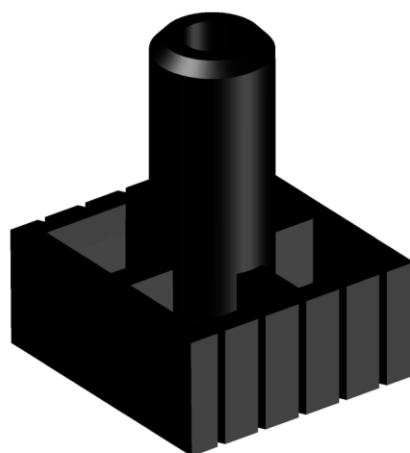
Piolo



**CGSPLAST**  
WE SUPPORT TECHNOLOGY



Codice	A mm	B mm	C mm	D mm
551.000	22,1	23,5	9,2	17



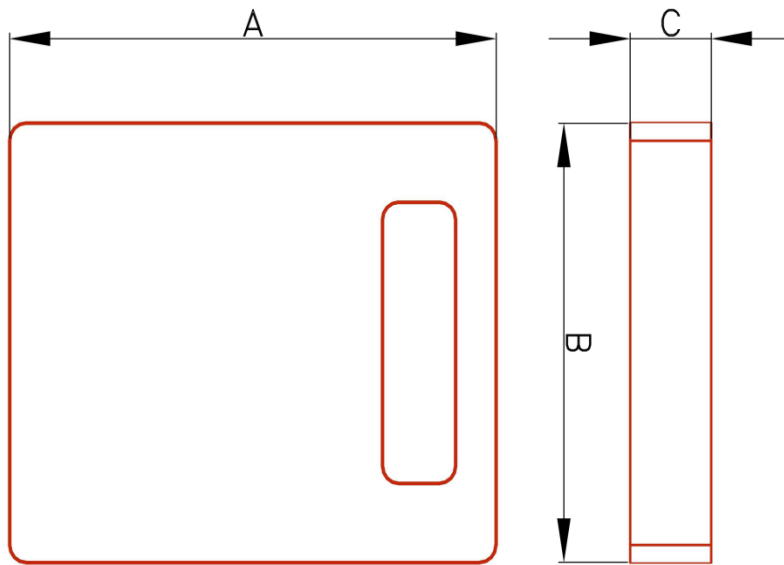
Serie 500

Piolo

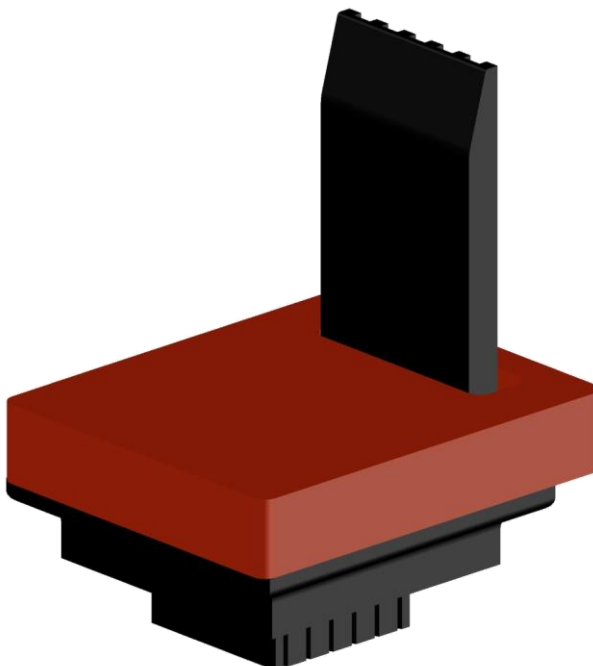


**CGSPLAST**  
WE SUPPORT TECHNOLOGY

## Ammortizzatore gomma siliconica con asola



Codice	A mm	B mm	C mm
530.005	60	50	5
530.010	60	50	10
530.015	60	50	15



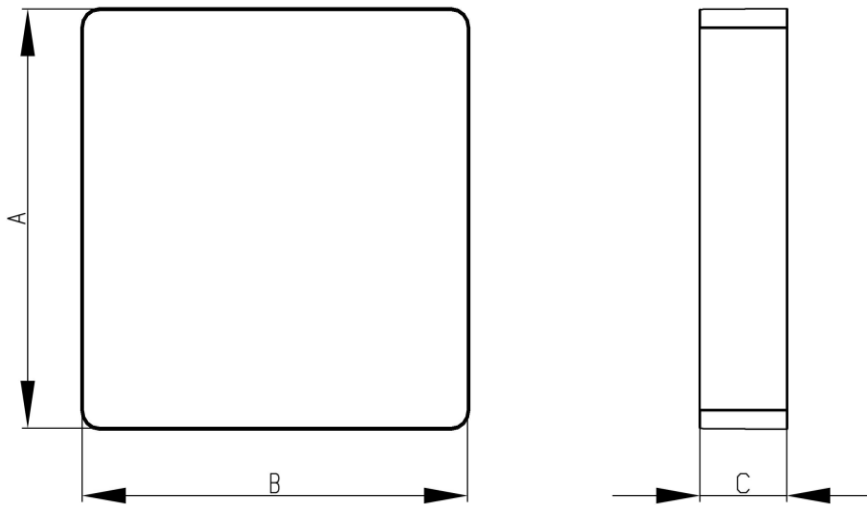
Serie 500

Amm. gomma siliconica con asola

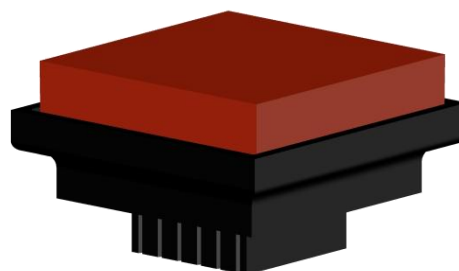
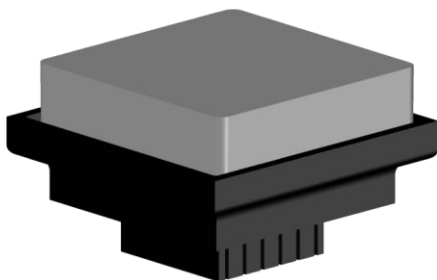


**CGSPLAST**  
WE SUPPORT TECHNOLOGY

## Ammortizzatore gomma siliconica e EPDM 44x44



Codice	A mm	B mm	C mm	Materiale	Colore
533.005	44	44	5	Silicone	Rosso
533.010	44	44	10	Silicone	Rosso
533.015	44	44	15	Silicone	Rosso
533.020	44	44	20	Silicone	Rosso
535.005	44	44	5	EPDM	Grigio
535.010	44	44	10	EPDM	Grigio
535.015	44	44	15	EPDM	Grigio
535.020	44	44	20	EPDM	Grigio



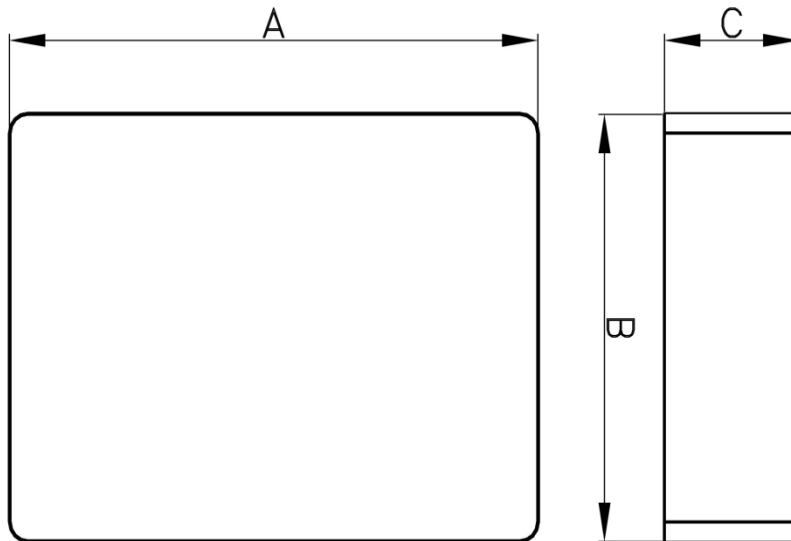
Serie 500

Amm. gomma siliconica e EPDM

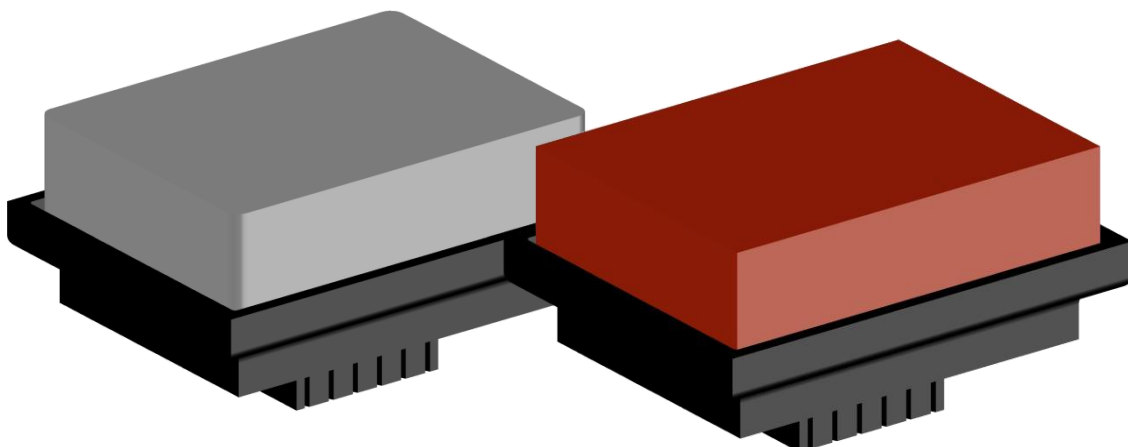


**CGSPLAST**  
WE SUPPORT TECHNOLOGY

## Ammortizzatore gomma siliconica e EPDM 59x44



Codice	A mm	B mm	C mm	Materiale	Colore
533.605	59	44	5	Silicone	Rosso
533.610	59	44	10	Silicone	Rosso
533.615	59	44	15	Silicone	Rosso
533.620	59	44	20	Silicone	Rosso
535.605	59	44	5	EPDM	Grigio
535.610	59	44	10	EPDM	Grigio
535.615	59	44	15	EPDM	Grigio
535.620	59	44	20	EPDM	Grigio



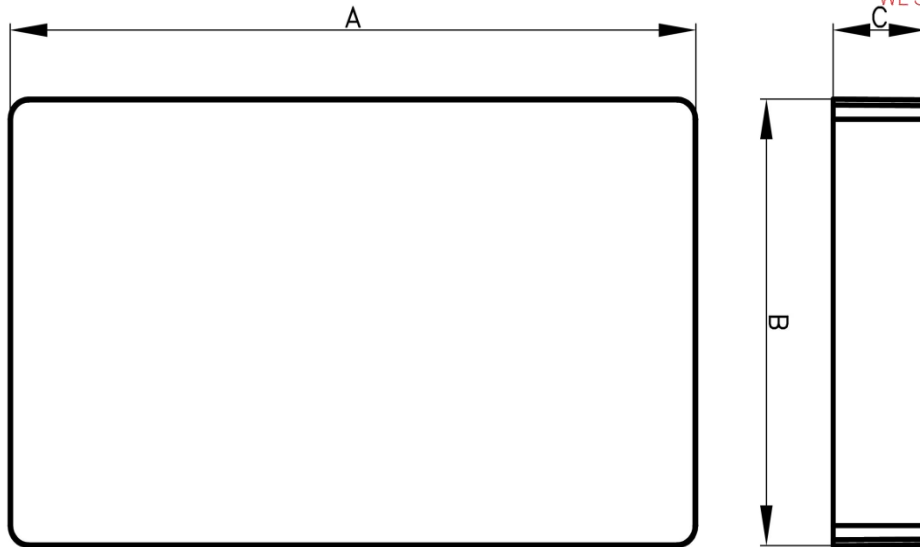
Serie 500

Amm. gomma siliconica e EPDM

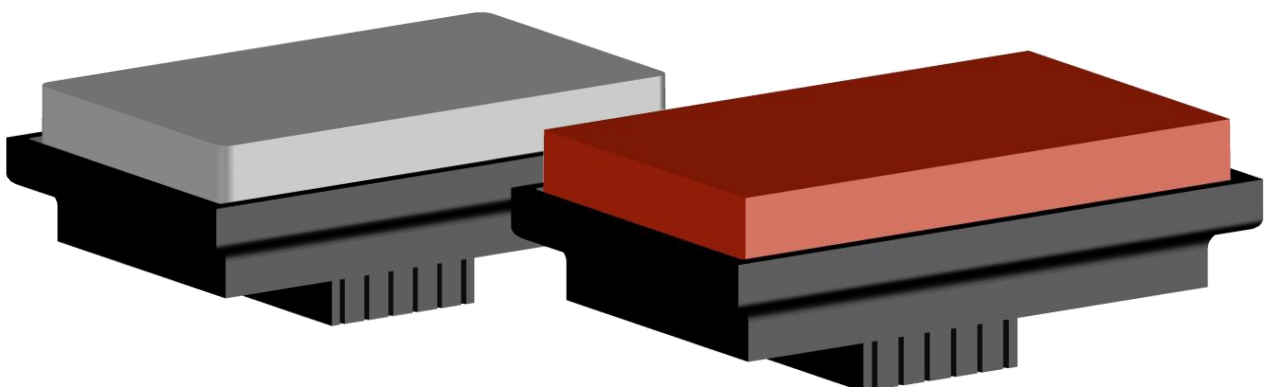


**CGSPLAST**  
WE SUPPORT TECHNOLOGY

## Ammortizzatore gomma siliconica e EPDM 74x44



Codice	A mm	B mm	C mm	Materiale	Colore
533.805	74	44	5	Silicone	Rosso
533.810	74	44	10	Silicone	Rosso
533.815	74	44	15	Silicone	Rosso
533.820	74	44	20	Silicone	Rosso
535.805	74	44	5	EPDM	Grigio
535.810	74	44	10	EPDM	Grigio
535.815	74	44	15	EPDM	Grigio
535.820	74	44	20	EPDM	Grigio



Serie 500

Amm. gomma siliconica e EPDM



**CGSPLAST**

WE SUPPORT TECHNOLOGY

Strada Longa 809, n° 8  
26815 Massalengo (LO)  
Italy

Phone: +39 0371 070025

Fax: +39 0371 070026

[info@cgsplast.com](mailto:info@cgsplast.com)

[www.cgsplast.com](http://www.cgsplast.com)

