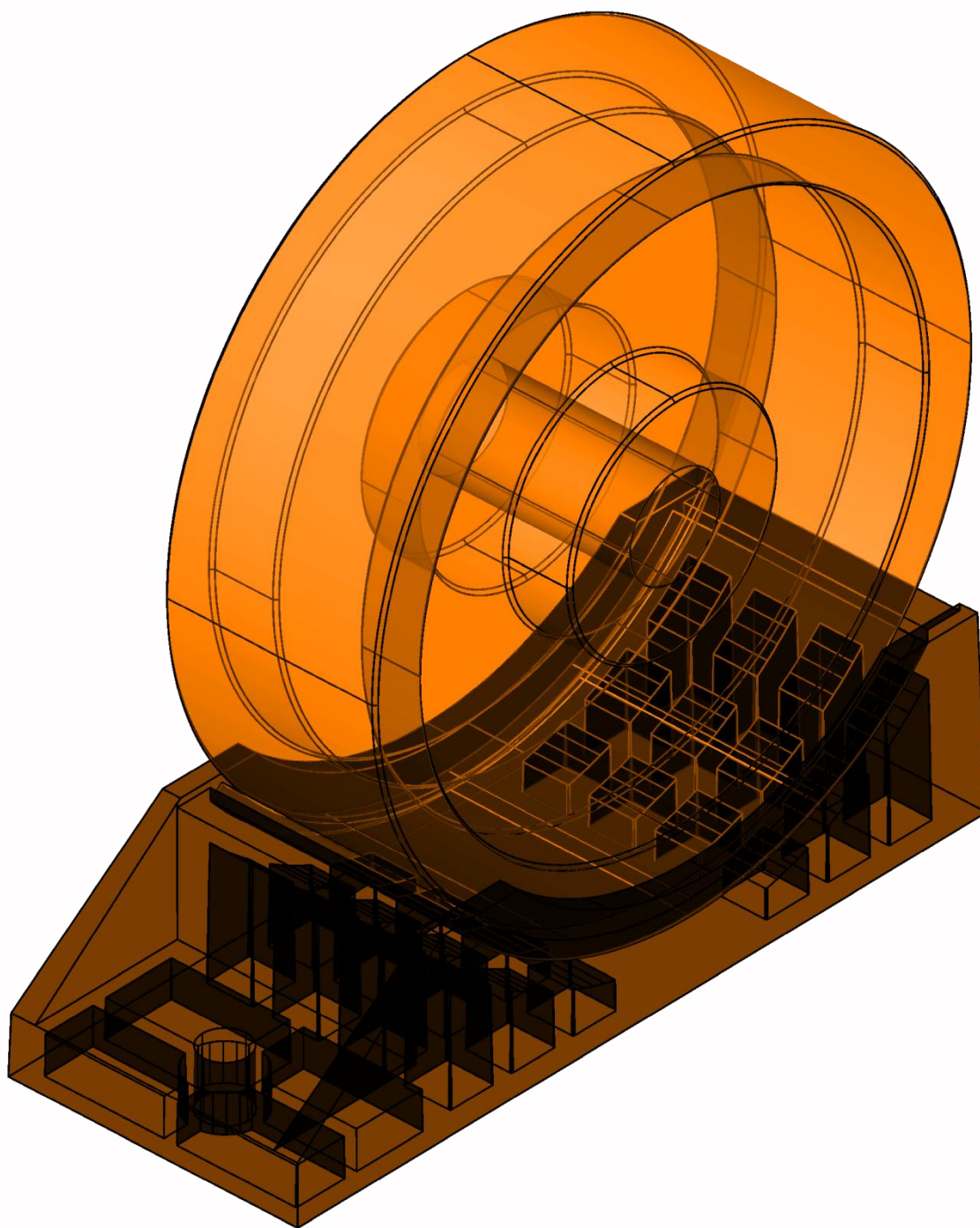
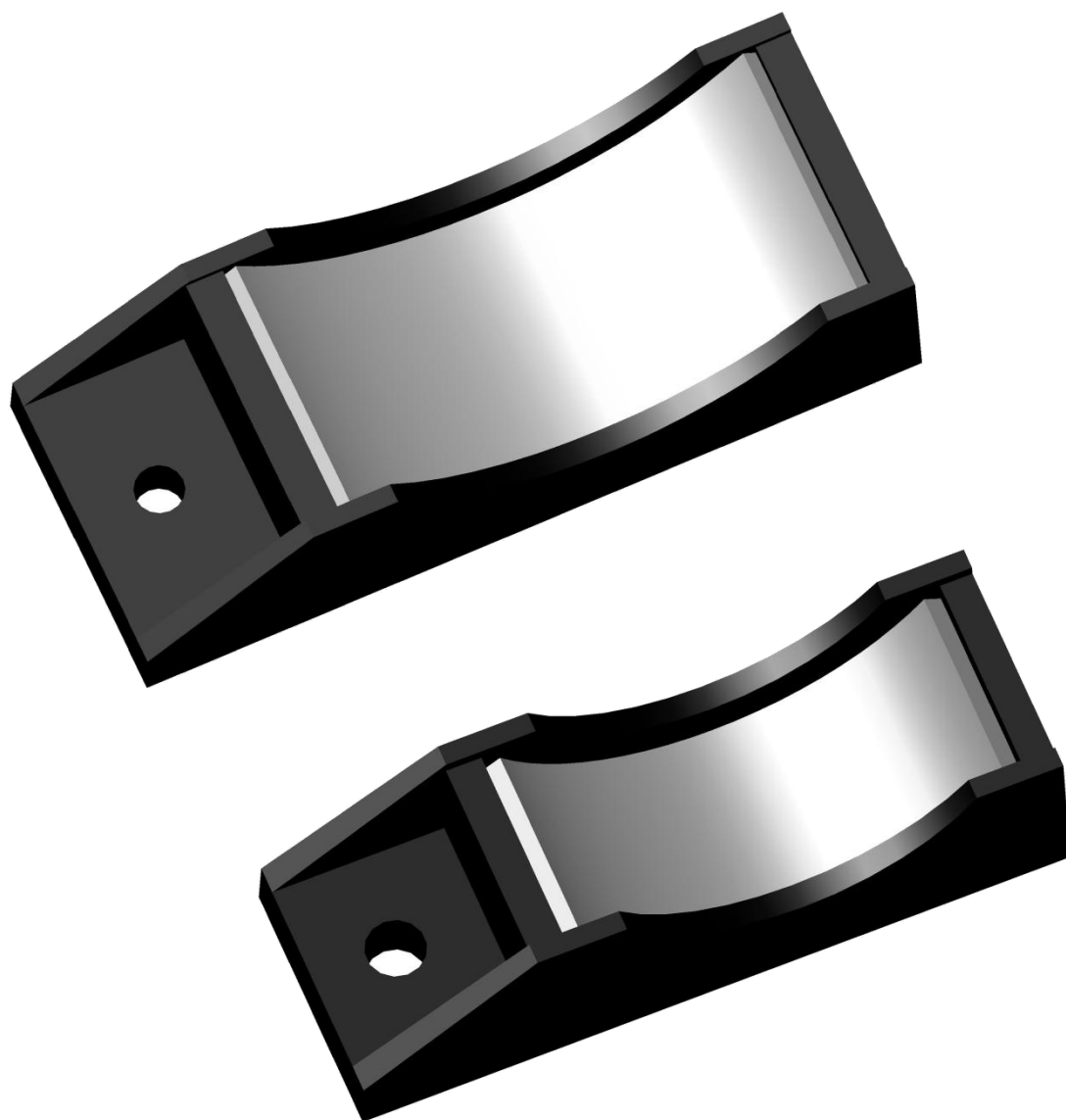


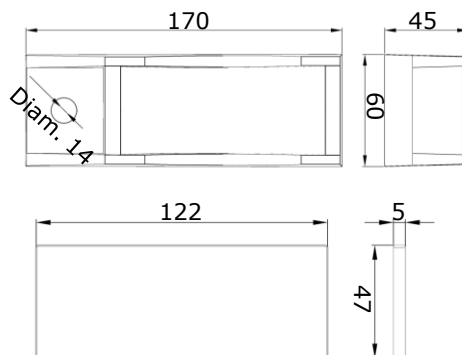
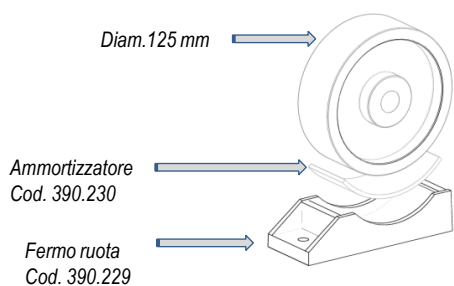
Catalogo



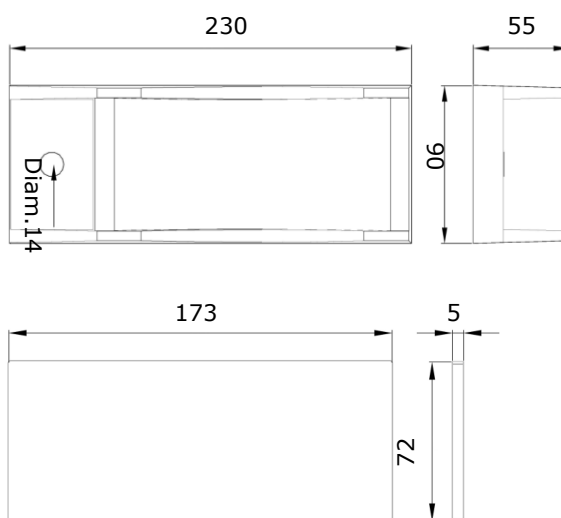
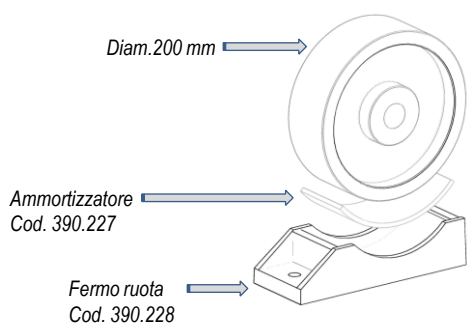


Sistema antivibrante da posizionare sotto le ruote del trasformatore. La base di appoggio realizzata in tecnopolimero rinforzato con fibra di vetro, abbinata ad un componente in EPDM, consente una sensibile riduzione delle vibrazioni trasmesse alla struttura e quindi del rumore. CGS PLAST é in grado di progettare e fornire supporti antivibranti in accordo alle specifiche del cliente.

Codice Kit 400.125



Codice Kit 400.200





CGSPLAST

WE SUPPORT TECHNOLOGY

Strada Longa 809, n° 8
26815 Massalengo (LO)
Italy

Phone: +39 0371 070025

Fax: +39 0371 070026

info@cgsplast.com

www.cgsplast.com

